

◎ 成年男子予選リーグ 令和5年7月1日(土)山形市スポーツセンター

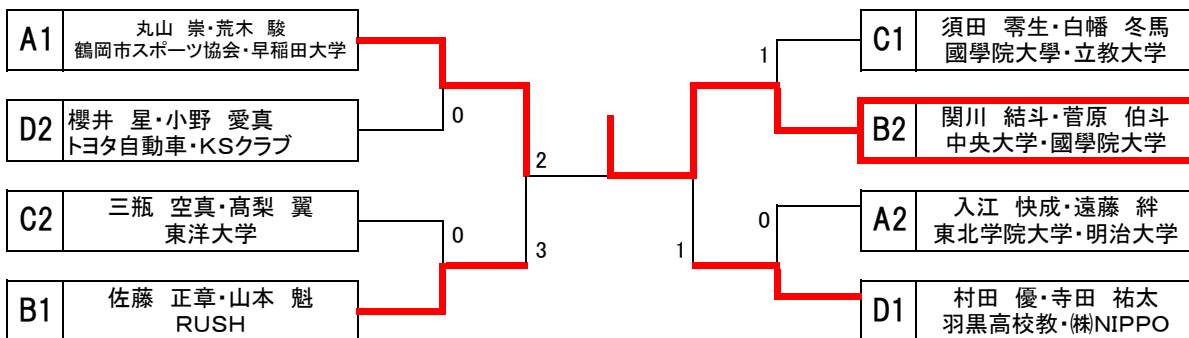
A	選手名		所属	1	2	3	勝率	得失	順位
1	丸山 崇	・ 荒木 駿	鶴岡市スポーツ協会・早稲田大学		④	④	2/2		1
2	後藤 世那	・ 横山 葵吏	寒河江クラブ	0		1	0/2		3
3	入江 快成	・ 遠藤 絆	東北学院大学・明治大学	3	④		1/2		2

B	選手名		所属	1	2	3	4	勝率	得失	順位
1	伊藤 大功	・ 大場 聖真	城南クラブ		1	1	0	0/3		4
2	関川 結斗	・ 菅原 伯斗	中央大学・國學院大学	④		3	④	2/3		2
3	佐藤 直人	・ 花田 将太	山形ペンギンズ	④	1		1	1/3		3
4	佐藤 正章	・ 山本 魁	RUSH	④	④	④		3/3		1

C	選手名		所属	1	2	3	4	勝率	得失	順位
1	須田 零生	・ 白幡 冬馬	國學院大學・立教大学		④	④	④	3/3		1
2	岡崎 陸	・ 菅原 海斗	爽やかクラブ	0		1	1	0/3		4
3	千葉 徳太	・ 新沼 英樹	山形ペンギンズ	0	④		3	1/3		3
4	三瓶 空真	・ 高梨 翼	東洋大学	1	④	④		2/3		2

D	選手名		所属	1	2	3	4	勝率	得失	順位
1	村田 優	・ 寺田 祐太	羽黒高校教・(株)NIPPO		④	④	④	3/3		1
2	櫻井 星	・ 小野 愛真	トヨタ自動車・KSクラブ	2		④	④	2/3		2
3	遠藤 大夢	・ 米田浩太郎	(株)ルーセント・同志社大学	1	1		④	1/3		3
4	木嶋 拓哉	・ 今野 遥斗	東洋大学	3	3	3		0/3		4

◎ 成年男子決勝トーナメント



◎ 成年女子 令和5年7月1日(土)山形市スポーツセンター

番号	選手名		所属	1	2	3	4	5	勝率	得失	順位
1	若月 希	・ 庄司 琴里	東京経済大学・國學院大学		④	④	④	1	3/4		2
2	重野 真悠	・ 川村 あん	東北文教大学	R		R	R	R	0/5		5
3	白幡 喬子	・ 三浦 朱璃	東北学院大学・仙台大学	0	④		④	0	2/4		3
4	鈴木 ねね	・ 伊田陽菜理	爽やかクラブ	2	④	1		1	1/4		4
5	福島 希	・ 半田穂乃花	青山学院大学・早稲田大学	④	④	④	④		4/4		1